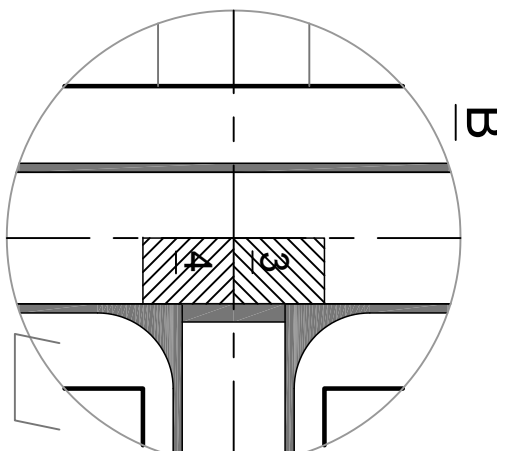
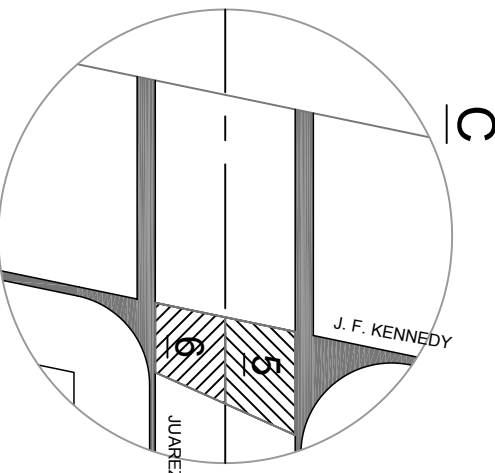


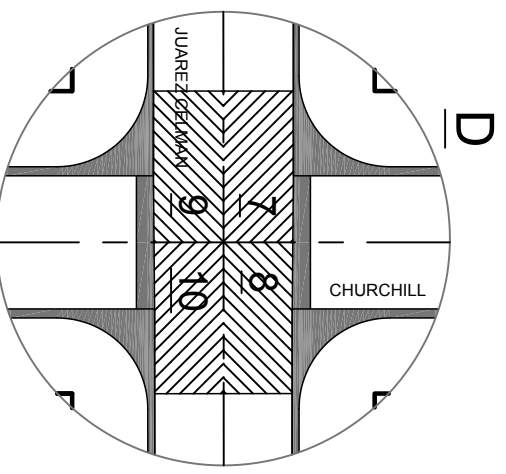
1: 19,36 m<sup>2</sup>  
2: 19,36 m<sup>2</sup>



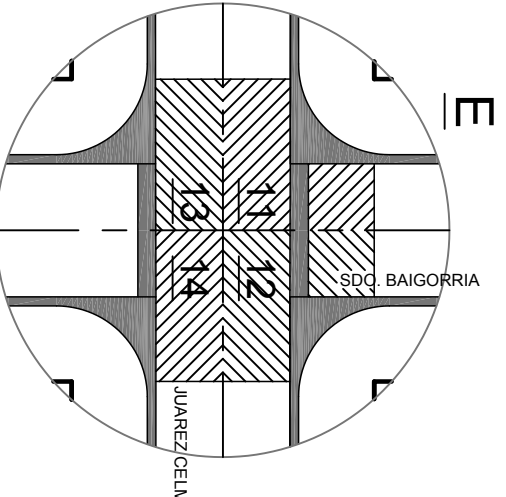
3: 26,10 m<sup>2</sup>  
4: 26,10 m<sup>2</sup>



5: 26,45 m<sup>2</sup>  
6: 26,45 m<sup>2</sup>



7: 46,02 m<sup>2</sup>  
8: 45,53 m<sup>2</sup>  
9: 46,11 m<sup>2</sup>  
10: 45,83 m<sup>2</sup>



11: 63,59 m<sup>2</sup>  
12: 63,46 m<sup>2</sup>  
13: 44,43 m<sup>2</sup>  
14: 44,31 m<sup>2</sup>

J. Celman entre Sgto. Cabral y Sdo. Baigorria: **847,35 m<sup>2</sup>**  
J. Celman entre Sdo. Baigorria y Churchill: **810,00 m<sup>2</sup>**  
J. Celman entre Churchill y Kennedy: **491,68 m<sup>2</sup>**  
Sdo. Baigorria entre J. Celman y Galvez: **922,20 m<sup>2</sup>**  
**TOTAL: 3.071,23 m<sup>2</sup>**

Bocacalle de J. Celman y Sdo. Baigorria: **215,79 m<sup>2</sup>**  
Bocacalle de J. Celman y Churchill: **183,49 m<sup>2</sup>**  
Bocacalle de J. Celman y Kennedy: **52,90 m<sup>2</sup>**  
Bocacalle de Sdo. Baigorria y D. Alighieri: **52,20 m<sup>2</sup>**  
Bocacalle de Sdo. Baigorria y Galvez: **38,72 m<sup>2</sup>**  
**TOTAL: 543,10 m<sup>2</sup>**

**TOTAL GENERAL: 3.614,33 m<sup>2</sup>**

- CINTA ASFALTICA
- BOCACALLE
- PAVIMEN. EXISTENTE



**MUNICIPALIDAD DE ARROYO SECO**

SECRETARÍA DE OBRAS Y SERVICIOS PÚBLICOS

PROYECTO DE CARRETA DE RODAMIENTO CON ASFALTO - SECTOR "A"

CALLE JUAREZ CELMAN ENTRE STO. CABRAL Y J. F. KENNEDY  
SUDO. BAIGORRIA ENTRE J. CELMAN Y GALVEZ