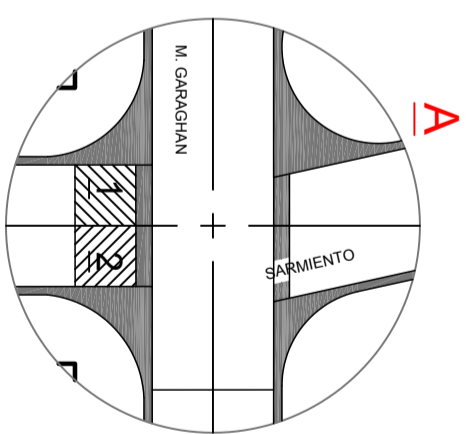
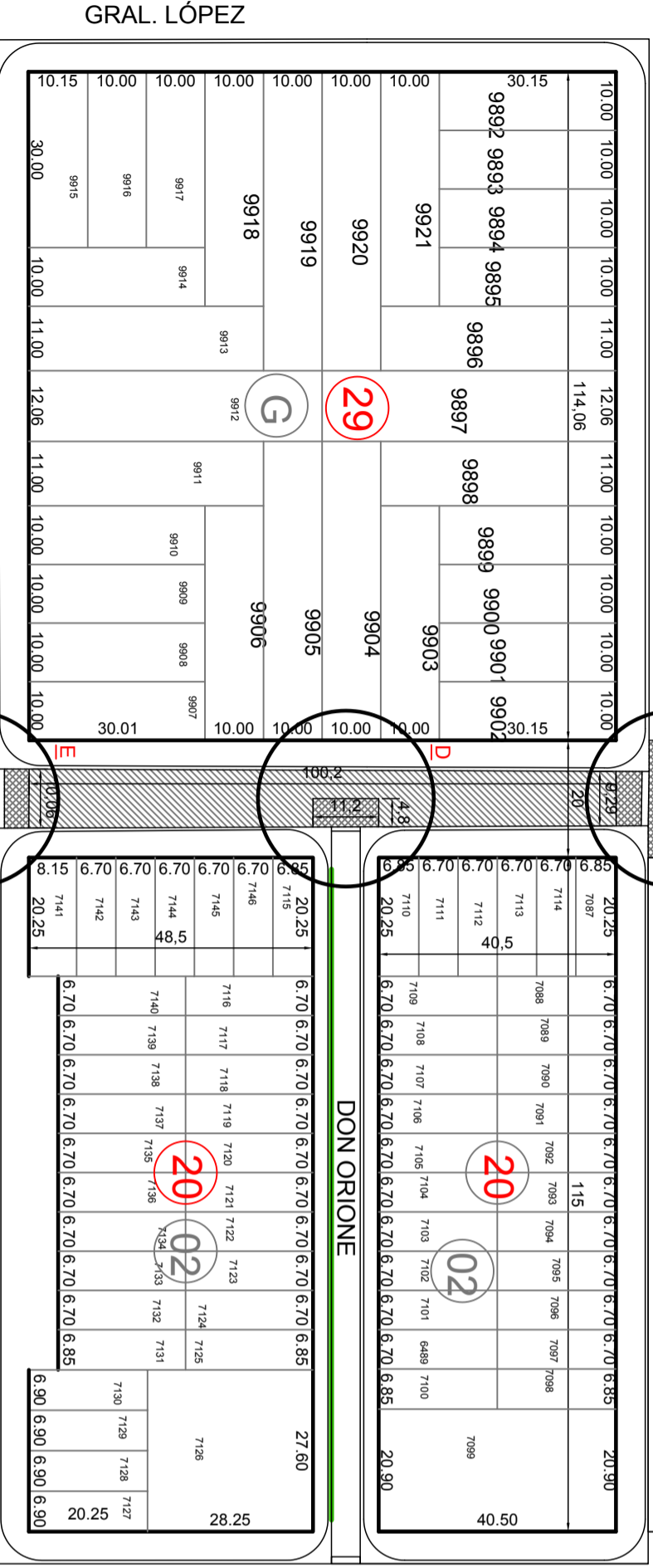
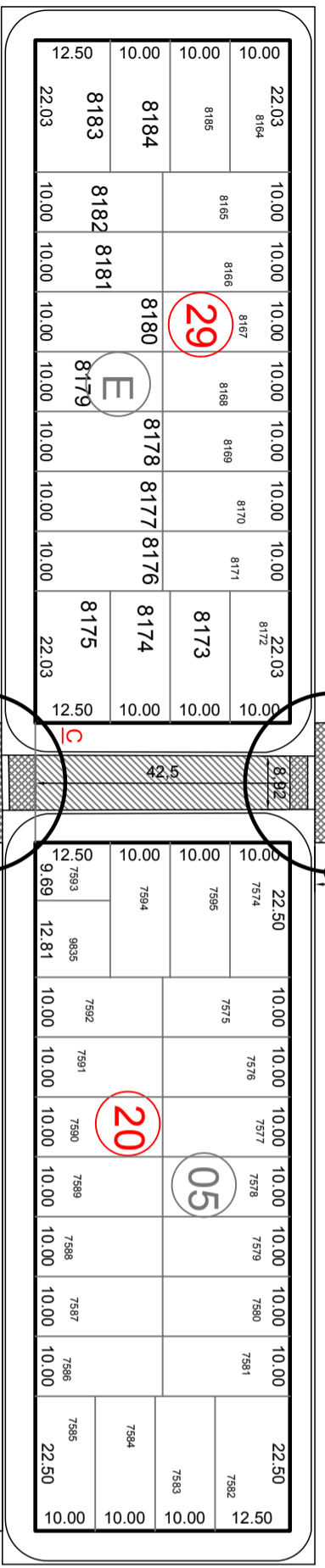
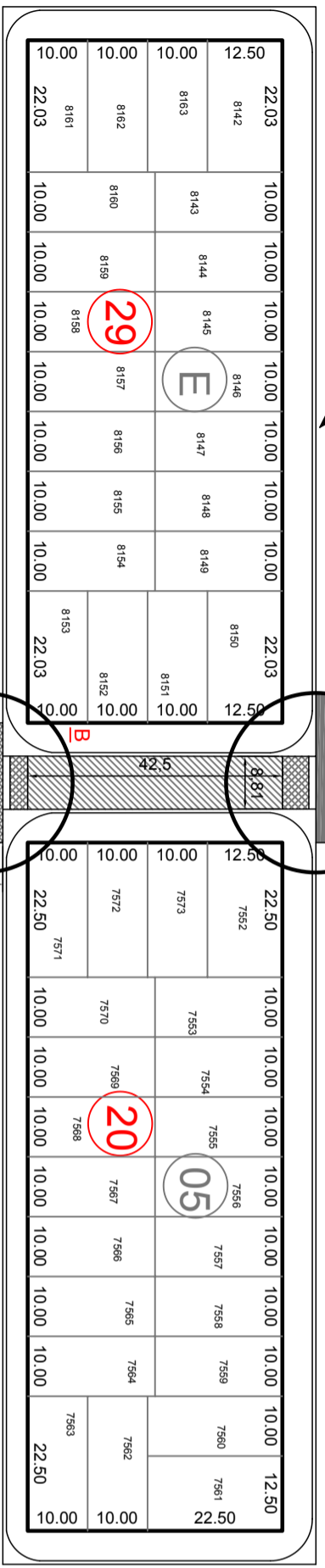
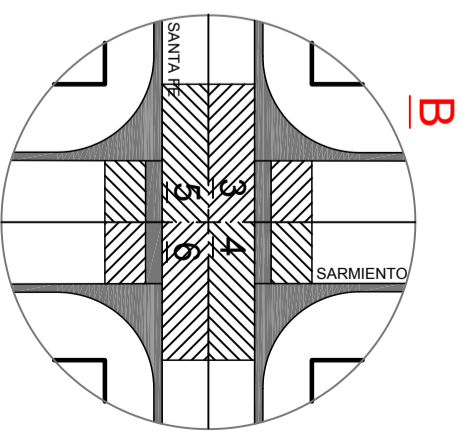




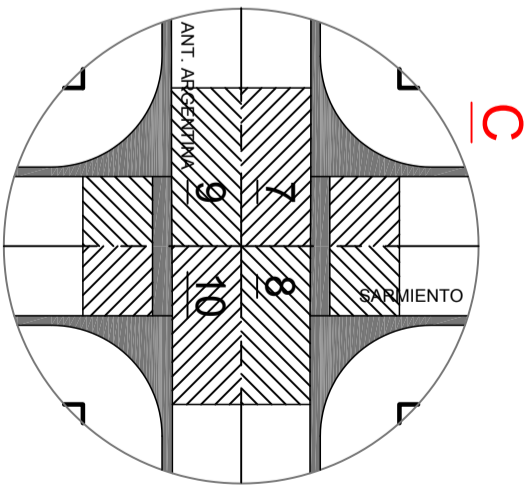
M. GARAGHAN



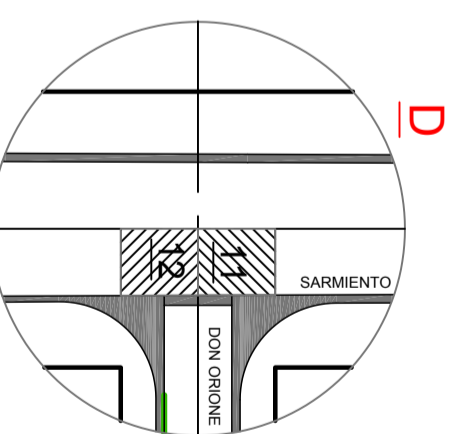
1: 19,41 m²
2: 19,41 m²



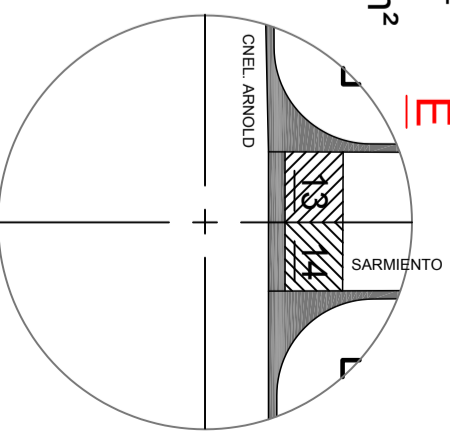
3: 46,61 m²
4: 46,14 m²
5: 46,62 m²
6: 46,56 m²



7: 63,23 m²
8: 62,98 m²
9: 63,25 m²
10: 62,98 m²



11: 26,94 m²
12: 27,06 m²



13: 21,45 m²
14: 20,77 m²

RESUMEN
CALLE:
Sarmiento entre M. Garaghan y Santa Fe: 376,19 m²
Sarmiento entre Santa Fe y Ant. Argentina: 384,55 m²
Sarmiento entre Ant. Argentina y Cnel. Arnold: 915,43 m²
TOTAL: 1.676,17 m²
BOCACALLES:
Bocacalle de Ant. Argentina y Sarmiento: 282,44 m²
Bocacalle de Sarmiento y M. Garaghan: 38,82 m²
Bocacalle de Sarmiento y Santa Fe: 185,93 m²
Bocacalle de Sarmiento y Don Orión: 54,00 m²
Bocacalle de Sarmiento y Cnel. Arnold: 42,22 m²
TOTAL: 573,41 m²
TOTAL GENERAL: 2.249,58 m²

- REFERENCIAS
- CINTA ASFALTICA
 - BOCACALLE
 - PAVIMEN. EXISTENTE

MUNICIPALIDAD DE ARROYO SECO

SECRETARIA DE OBRAS Y SERVICIOS PÚBLICOS

PROYECTO DE CARPETA DE RODAMIENTO CON ASFALTO - SECTOR "E"

CALLE SARMIENTO ENTRE M. GARAGHAN Y CNEI. ARNOLD

