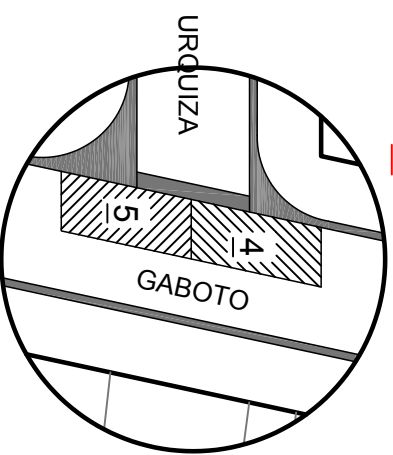
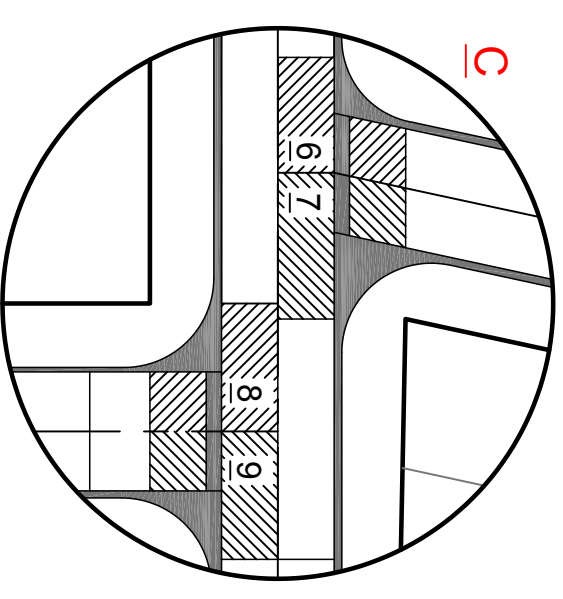


- 1: 45,62 m²
- 2: 50,42 m²
- 3: 55,74 m²



- 4: 47,27 m²
- 5: 47,27 m²



- 6: 60,15 m²
- 7: 70,76 m²
- 8: 64,46 m²
- 9: 64,46 m²

RESUMEN

CALLES:

Gaboto entre Alvarado y C. Pellegrini: **1.386,40 m²**

Alvarado entre Colón y Gaboto: **983,60 m²**

TOTAL: 2.370,00 m²

BOCACALLES:

Bocacalle de Gaboto y Alvarado: **259,83 m²**

Bocacalle de Gaboto y Urquiza: **94,54 m²**

Bocacalle de Gaboto y C. Pellegrini: **151,78 m²**

TOTAL: 506,15 m²

TOTAL GENERAL: 2.876,15 m²

MUNICIPALIDAD DE ARROYO SECO

SECRETARÍA DE OBRAS Y SERVICIOS PÚBLICOS

PROYECTO DE CARPETA DE RODAMIENTO CON ASFALTO - SECTOR "G"

CALLE GABOTO ENTRE ALVARADO Y CARLOS PELLEGRINI

CALLE ALVARADO ENTRE COLÓN Y GABOTO

REFERENCIAS

CINTA ASFALTICA

BOCACALLE

PAVIMEN. EXISTENTE



INFANTE

INFANTE