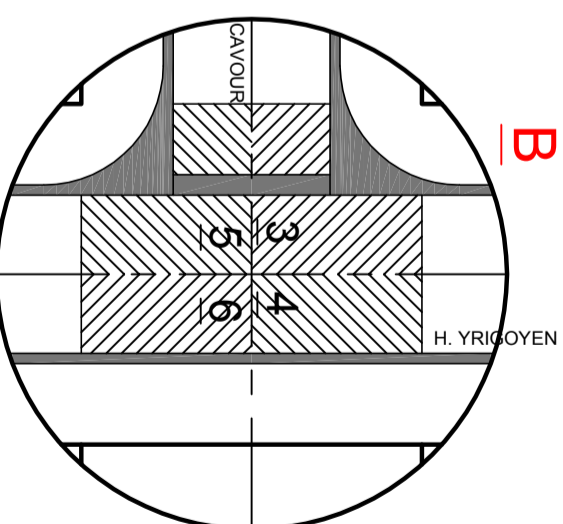
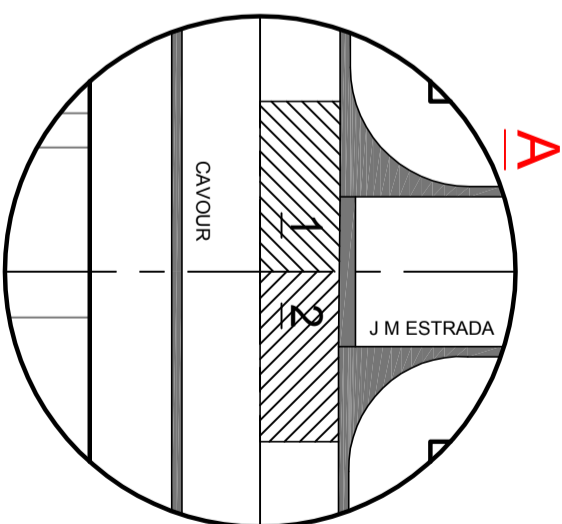
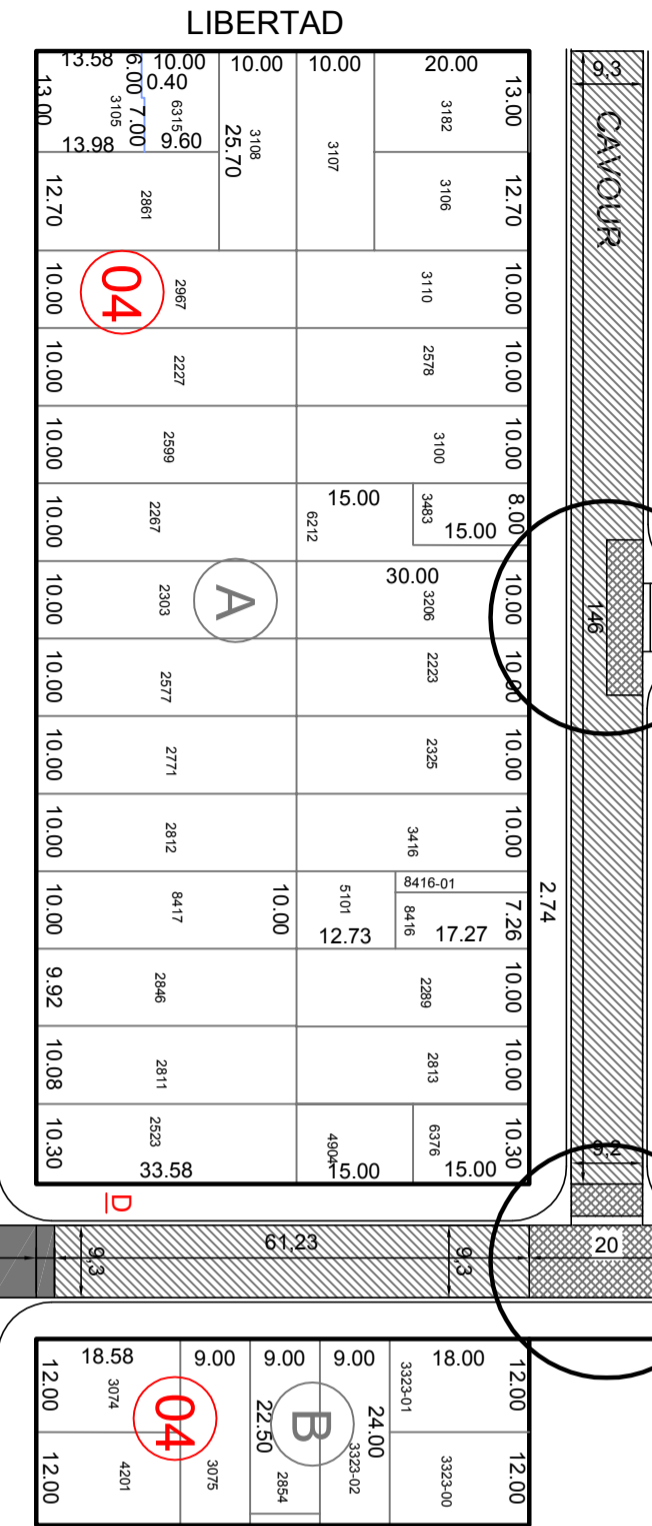


ALVARADO



REFERENCIAS

- CINTA ASFALTICA
- BOCACALLE
- PAVIMEN. EXISTENTE

RESUMEN

CALLES:

H. Yrigoyen entre Garibaldi y Cavour: **569,44 m<sup>2</sup>**

Cavour entre H. Yrigoyen y Libertad: **1.257,50 m<sup>2</sup>**

**TOTAL: 1.826,94 m<sup>2</sup>**

BOCACALLES:

Bocacalle de Cavour e H. Yrigoyen: **224,18 m<sup>2</sup>**

Bocacalle de Cavour y Estrada: **92,86 m<sup>2</sup>**

**TOTAL: 317,04 m<sup>2</sup>**

**TOTAL GENERAL: 2.143,98 m<sup>2</sup>**



**MUNICIPALIDAD DE ARROYO SECO**

SECRETARÍA DE OBRAS Y SERVICIOS PÚBLICOS

PROYECTO DE CARPETA DE RODAMIENTO CON ASFALTO - SECTOR "H"

CALLE CAVOUR ENTRE H. YRIGOYEN Y LIBERTAD  
CALLE H. YRIGOYEN ENTRE GARIBALDI Y CAVOUR